

# FAHRBARER WASSERLÖSCHER

## Typ W 50 H F



**HEIMLICH**  
Feuerlöscher  
50 Liter Wasserlösung  
A

1. Schlauch knickfrei auslegen
2. Sicherungsstift herausziehen, Flaschenventil ganz öffnen
3. Löschglatze auf Brandherd richten und betätigen

**Vorsicht bei elektrischen Anlagen.**  
Nur bis 1000 Volt, Mindestabstand 1 m.

Hersteller: Brandschutz Heimlich GmbH  
Löhner Weg 10, D-65624 Altendiez  
Tel: +49 (0) 64 32 93 69-0  
Fax: +49 (0) 64 32 93 69-10  
E-Mail: info@brandschutzheimlich.de  
www.brandschutzheimlich.de

MADE IN GERMANY

# FAHRBARER WASSERLÖSCHER

## Typ W 50 H F

### Produkt

Feuerlöschgeräte mit Wasser als Löschmittel sind das ideale Instrument zur Bekämpfung von Entstehungsbränden der Brandklasse A. Die Löschwirkung beruht auf dem Wärmebindungsvermögen des Wassers. Durch die abkühlende Wirkung des Wassers werden die thermischen Reaktions Voraussetzungen behindert, so dass die weitere Umwandlung brennbarer Stoffe und die Zufuhr brennbarer Gase und Dämpfe abbrechen.

### Einsatz

Wasser wird zur Bekämpfung von Bränden fester, Glut bildender Stoffe eingesetzt. Typische Einsatzbereiche sind: Papier- und Kartonagenläger, Textilienläger, Lagerhaltung von organischen Materialien und Aktenlagerung.

### Ihre Vorteile

- Wasser als Löschmittel ist sehr umweltfreundlich
- Wartungsfreundlich und damit kostengünstig, da es keine vorgeschriebenen Austauschfristen für das Löschmittel gibt
- Schnelle Löschmittelverfügbarkeit und ergiebig in der Anwendung
- Hohe Wurfweite
- Keine sichtbehindernde Löschmittelwolke
- Geringe, leicht entfernbare Löschmittelrückstände
- Einfache Bedienung
- Handlich und wendig
- Gute Dosierbarkeit durch jederzeit abstellbaren Löschmittelstrahl
- Hohe Betriebssicherheit
- Unbedenklich für Mensch, Tier und Umwelt
- Löschmittelbehälter aus Edelstahl

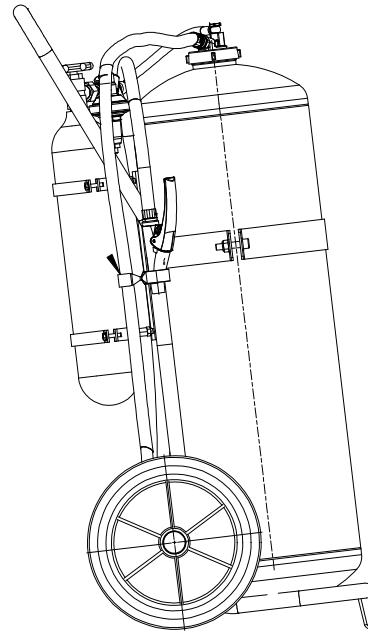
### Handhabung



1. Schlauch knickfrei auslegen
2. Sicherungsstift herausziehen, Flaschenventil ganz öffnen
3. Löschpistole auf Brandherd richten und betätigen

Ihr Fachhändler:

### Technische Daten



- Umweltfreundlich
- Leistungsstark
- Wartungsfreundlich



QM-System  
zertifiziert nach  
ISO 9001

Typ: **HEIMLICH W 50 H F**  
Anerkennung nach **EN 1866-1**  
Brandklasse: A  
Inhalt: 17,5 l Wasser + 32,5 l PL-2/59  
Treibmittel: 3l Stickstoff-Flasche (150 bar)  
Arbeitstemperatur: -30°C bis +60°C  
Löschleistung: A  
Höhe/Breite/Länge: ca. 1031/471/596 mm  
Gewicht: ca. 90 kg  
Wurfweite: ca. 6-7 m  
Löschschlauchlänge: 10 m

**Bereifung:** vollgummibereifte Scheibenräder, Stützbügel, Halterung für Löschpistole, Halterung für Treibgasflasche und Griffbügel  
**Löschmittelbehälter:** Einfüllstutzen im oberen Bereich.  
**Auslösung:** Manuelle Auslösung über das Drehventil an der Treibgasflasche.  
**Sicherheitskomponenten:** Armatur mit Überdruckventil, Überwurfmutter mit 4 Entlastungsnuten. Sicherung an der Treibgasflasche verplombt.

### Funktion

Beim Öffnen des Flaschenventils strömt das Treibgas durch das Druckminderventil und die Verbindungsleitung über das Einströmventil der Gaseinführung in den Löschmittelbehälter. Beim Betätigen der Löschpistole wird die Löschlüssigkeit in den Löschschlauch gefördert und unter Beimengung von Luft aus dem Schaumstrahlrohr ausgestoßen.

Der Löschmittelstrom lässt sich jederzeit an der Löschpistole unterbrechen. Nach dem Löscheinsatz Treibgasflaschenventil schließen und Feuerlöschgerät horizontal auf den Handgriff legen. Anschließend Absperrhähne am Gerät und Löschpistole so lange geöffnet lassen, bis sich das restliche noch im System befindliche Treibgas über den Löschschlauch mit Schaumstrahlrohr verflüchtigt hat (Zwangsspülung mit Treibgas). Danach muss das Feuerlöschgerät unverzüglich gefüllt und wieder in Betriebsbereitschaft gesetzt und die leere Treibgasflasche gegen eine gefüllte getauscht werden.

### Wartung / Hinweise

- Feuerlöschgeräte müssen regelmäßig von legitimierten Sachkundigen in Anlehnung an DIN 14 406, Teil 4 und die Instandhaltungsanweisungen des Herstellers instand gehalten werden
- Die Stickstoff-Treibgasflasche ist regelmäßig gemäß der Richtlinie 2010/35/EU für ortsbewegliche Druckgeräte zu prüfen
- Geeignet bis 1.000 Volt bei 1 m Mindestabstand