

# FAHRBARER SCHAUMLÖSCHER Typ S 50 H



MADE IN GERMANY

# FAHRBARER SCHAUMLÖSCHER

## Typ S 50 H

### Produkt

Der fahrbare Schaumfeuerlöscher mit dem AB-Löschmittel (SP117/10) ist das ideale Instrument zur Bekämpfung von Entstehungsbränden der Brandklassen A und B. Dieses Löschmittel ist ein spezielles Nasslöschmittel aus Schaumbildnern und Additiven. Bei der Brandklasse A wirkt die Kombination von Kühl- und Sperreffekt: Das Wasser senkt die Temperatur unter den Entzündungspunkt und beim Verdampfen bildet sich eine Schmelzschicht, die ein erneutes Aufflammen verhindert. Die hohe Netzwirkung ermöglicht das Eindringen des Löschmittels in das Brandgut. Bei der Brandklasse B unterbinden ein gleitfähiger Film und eine Schaumschicht die Sauerstoffzufuhr; Rückzündungen und das Aufsteigen giftiger Dämpfe werden verhindert.

### Einsatz

Schaumfeuerlöscher werden überall dort eingesetzt, wo Brände fester Stoffe organischer Natur oder flüssiger bzw. flüssig werdender Stoffe zu bekämpfen sind. Löscht optimal, wenn ein gleitfähiger, abdeckender und überaus beständiger Schaum gefordert ist. Typische Einsatzbereiche sind: Fertigung, Läger, öffentliche Gebäude, wie Flughäfen oder Bahnhöfe oder Verwaltungsgebäude.

### Ihre Vorteile

- Gute Löschwirkung durch die Kombination mehrerer Löscheffekte
- Schaum-Wasser-Gemisch mit besonders effektiven Additiven
- Schnelle Löschmittelverfügbarkeit und ergiebig in der Anwendung
- Hohe Wurfweite
- Rückzündungen bei Flüssigkeitsbränden werden verhindert
- Keine sichtbehindernde Löschmittelwolke
- Geringe, leicht entfernbare Löschmittelrückstände
- Einfache Bedienung
- Handlich und wendig
- Gute Dosierbarkeit durch jederzeit abstellbaren Löschmittelstrahl
- Hohe Betriebssicherheit
- Wartungsfreundlich
- Unbedenklich für Mensch, Tier und Umwelt
- Löschmittelbehälter aus Edelstahl

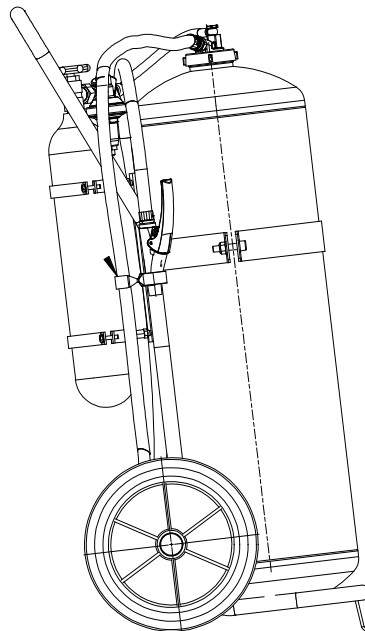
### Handhabung



1. Schlauch knickfrei auslegen
2. Sicherungsstift herausziehen, Flaschenventil ganz öffnen
3. Löschpistole auf Brandherd richten und betätigen

Ihr Fachhändler:

### Technische Daten



**CE**  
**0036**

**QM-System**  
zertifiziert nach  
**ISO 9001**

**Typ:** HEIMLICH S 50 H  
**Anerkennung nach EN 1866-1:** SP 117/10  
Brandklasse: AB  
Inhalt: 50 l SP 117/10  
Treibmittel: 3l Stickstoff-Flasche (150 bar)  
Arbeitstemperatur: 0°C bis +60°C  
Löschleistung: A / IV B  
Max. Betriebsdruck: bei +60°C = ca. 7 bar  
Verschäumungszahl: ca. 8  
Behälter Prüfüberdruck: 30 bar  
Funktionsdauer: ca. 224 Sek.  
Höhe/Breite/Länge: ca. 1031/471/596 mm  
Gewicht: ca. 89 kg  
Wurfweite: ca. 6-7 m  
Löschschlauchlänge: 10 m

**Bereifung:** vollgummibereifte Scheibenräder, Stützbügel, Halterung für Löschpistole, Halterung für Treibgasflasche und Griffbügel  
**Löschmittelbehälter:** Einfüllstutzen im oberen Bereich.  
**Auslösung:** Manuelle Auslösung über das Drehventil an der Treibgasflasche.  
**Sicherheitskomponenten:** Armatur mit Überdruckventil, Überwurfmutter mit 4 Entlastungsnuten. Sicherung an der Treibgasflasche verplombt.

### Funktion

Beim Öffnen des Flaschenventils strömt das Treibgas durch das Druckminderventil und die Verbindungsleitung über das Einströmventil der Gaseinführung in den Löschmittelbehälter. Beim Betätigen der Löschpistole wird die Löschlüssigkeit in den Löschschlauch gefördert und unter Beimengung von Luft aus dem Schaumstrahlrohr ausgestoßen.

Der Löschmittelstrom lässt sich jederzeit an der Löschpistole unterbrechen. Nach dem Löscheinsatz Treibgasflaschenventil schließen und Feuerlöschgerät horizontal auf den Handgriff legen. Anschließend Absperrhähne am Gerät und Löschpistole so lange geöffnet lassen, bis sich das restliche noch im System befindliche Treibgas über den Löschschlauch mit Schaumstrahlrohr verflüchtigt hat (Zwangsspülung mit Treibgas). Danach muss das Feuerlöschgerät unverzüglich gefüllt und wieder in Betriebsbereitschaft gesetzt und die leere Treibgasflasche gegen eine gefüllte getauscht werden.

### Wartung / Hinweise

- Feuerlöschgeräte müssen regelmäßig von legitimierten Sachkundigen in Anlehnung an DIN 14 406, Teil 4 und die Instandhaltungsanweisungen des Herstellers instand gehalten werden
- Die Stickstoff-Treibgasflasche ist regelmäßig gemäß der Richtlinie 2010/35/EU für ortsbewegliche Druckgeräte zu prüfen
- Geeignet bis 1.000 Volt bei 1 m Mindestabstand