

FAHRBARER PULVERLÖSCHER

Typ P 50 H



MADE IN GERMANY

FAHRBARER PULVERLÖSCHER

Typ P 50 H

Produkt

Der fahrbare Pulverfeuerlöscher mit dem Löschmittel ABC (PL/1-96) ist das ideale Instrument zur Bekämpfung von Entstehungsbränden der Brandklassen A, B und C.

Die Löschwirkung beruht in der Brandklasse B und C auf dem antikatalytischen Effekt, bei dem die Pulverpartikel in den Reaktionsablauf des Verbrennungsvorgangs eingreifen und den Brand zum Erliegen bringen. Bei Glut bildenden Brandgut der Brandklasse A entsteht darüber hinaus ein Sperrschichteffekt durch die Ausbildung einer Schmelzschicht, die die Zuführung von Sauerstoff verhindert. Zusätzlich werden Rückzündungen unterbunden.

Einsatz

Der **HEIMLICH** P 50 H löscht Brände von festen Stoffen organischer Natur, flüssigen oder flüssig werdenden Stoffen und von Gasen zuverlässig. Zu den Einsatzbereichen zählen: Außenbereiche (z. B. Bauustellen), Großgaragen, Tiefgaragen und Parkhäuser, Fertigungshallen, Lagerräume, Heizungsanlagen sowie Anlagen aus der chemische und petrochemische Industrie.

Ihre Vorteile

- Schnelle und hohe Löschmittelverfügbarkeit
- „Das“ Löschmittel bei Gasbränden
- Gute Löschwirkung durch eine dreidimensionale Pulverwolke
- Gute Löschkraft durch antikatalytischen Effekt
- Gute Dosierbarkeit durch jederzeit abstellbaren Löschmittelstrahl
- Lange Lagerfähigkeit des Löschmittels
- Unbedenklich für Mensch, Tier und Umwelt
- Hohe Betriebssicherheit
- Wartungsfreundlich
- Handlich und wendig auf engstem Raum
- Einfache Bedienung
- Hochwertiges Material
- Ausgezeichnete Manövrierbarkeit bei Transport durch enge Passagen, Treppen und anderen Hindernissen, dadurch ist die Brandbekämpfung auch an schwer zugänglichen Stellen möglich

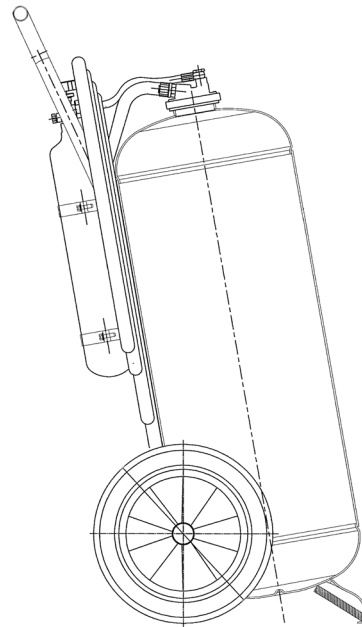
Handhabung



1. Schlauch knickfrei auslegen
2. Sicherungsstift herausziehen, Flaschenventil ganz öffnen
3. Löschpistole auf Brandherd richten und betätigen

Ihr Fachhändler:

Technische Daten



CE
0036

QM-System
zertifiziert nach
ISO 9001

Typ: HEIMLICH P 50 H
Anerkennung nach EN 1866-1: SP 152/12
Brandklasse: ABC
Inhalt: 50 kg KB 41/17
Treibmittel: 1 kg Flasche CO₂
Arbeitstemperatur: -20 °C bis +60 °C
Löschleistung: A / III B / C
Max. Betriebsdruck: bei +60 °C = ca. 19 bar
Behälter Prüfüberdruck: 30 bar
Funktionsdauer: ca. 120 Sek.
Höhe/Breite/Länge: ca. 1034/471/593 mm
Gewicht: ca. 83,3 kg
Wurfweite: ca. 6 m
Löschschlauchlänge: 10 m

Bereifung: vollgummibereifte Scheibenräder, Stützbügel, Halterung für Löschpistole
Löschmittelbehälter: Einfüllstutzen im oberen Bereich, Halterung für Treibgasflasche und Griffbügel.
Auslösung: Manuelle Auslösung über das Drehventil an der Treibgasflasche.
Sicherheitskomponenten: Armatur mit Überdruckventil, Überwurfmutter mit 4 Entlastungsnuten. Sicherung an der Treibgasflasche verplombt.

Funktion

Beim Öffnen des Flaschenventils strömt das Treibgas durch die Verbindungsleitung und die Gaseinführung in den Löschmittelbehälter. Das Löschpulver wird aufgewirbelt, über das Pulversteigrohr in den Löschschlauch getrieben und bei Betätigung der Löschpistole als Pulverwolke ausgestoßen.

Der Löschpulverstrom bricht ab, wenn der Pistolenhebel losgelassen wird. Durch abwechselndes Niederdrücken und Loslassen des Pistolenhebels können Glutbrände auch mit kurzen Pulverstößen bekämpft werden.

Bei Flüssigkeits- und Gasbränden Pulverstrahl nicht unterbrechen! Nach dem Löscheintritt muss das Flaschenventil der CO₂ Flasche geschlossen werden. Danach muss das Gerät unverzüglich gefüllt und wieder betriebsbereit gemacht und die leere CO₂ Flasche gegen eine gefüllte getauscht werden.

Wartung / Hinweise

- Feuerlöschgeräte müssen regelmäßig von legitimierten Sachkundigen in Anlehnung an DIN 14 406, Teil 4 und die Instandhaltungsanweisungen des Herstellers instand gehalten werden
- Die CO₂-Treibgasflasche ist regelmäßig gemäß der Richtlinie 2010/35/EU für ortsbewegliche Druckgeräte zu prüfen
- Geeignet bis 1.000 Volt bei 1 m Mindestabstand